

LANÇAMENTO

# SoloFlux

Permeâmetro Digital Automatizado

 **FALKER**





## MOVIMENTO DE ÁGUA NO SOLO

A condutividade hidráulica é uma variável associada à facilidade com que a água se movimenta, expressando a qualidade física estrutural do solo. O **movimento da água no solo é diretamente influenciado pela macroporosidade**, variando de acordo com volume, tamanho, continuidade, tortuosidade e interconexão do sistema poroso do solo.

### CONDUTIVIDADE HIDRÁULICA X COMPACTAÇÃO

A condutividade hidráulica é inversamente proporcional à resistência à penetração. A compactação do solo rearranja as partículas aumentando a densidade em consequência da redução do volume do solo e expulsão de ar dos poros.

A compactação do solo reduz o volume de macroporos. Com esta redução, aumenta a microporosidade do solo, ocasionando um maior armazenamento de água no solo.

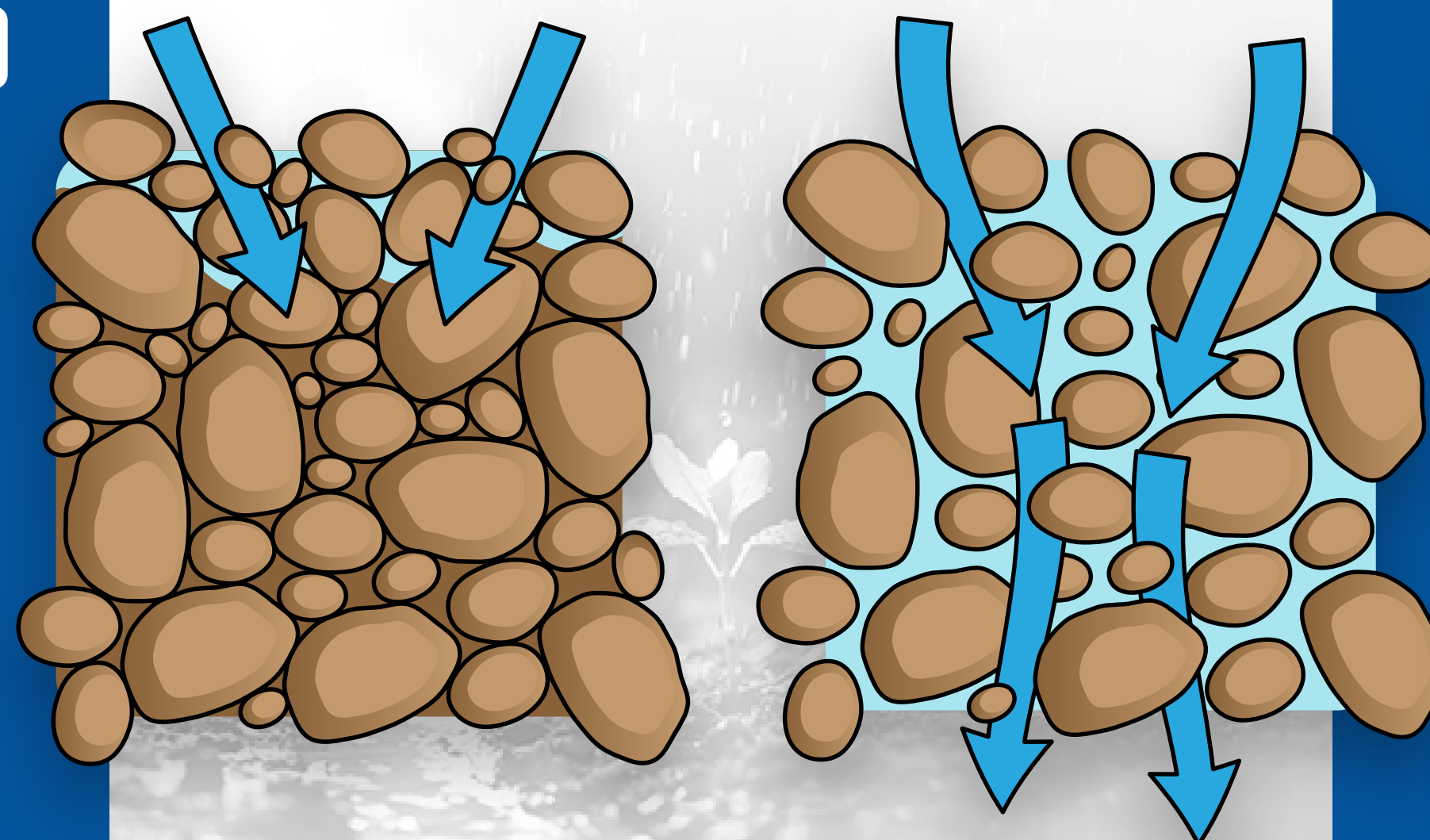
Desta maneira, a condutividade hidráulica do solo pode ser usada para caracterizar mudanças abruptas de macroporosidade.

## POR QUE MEDIR A PERMEABILIDADE DA ÁGUA NO SOLO?

PARA DESCREVER A CAPACIDADE DE UM SOLO DE **ARMAZENAR**, **DRENAR** E **REDISTRIBUIR** A ÁGUA.

### INFORMAÇÕES FUNDAMENTAIS PARA:

- O MANEJO E O APROVEITAMENTO DA ÁGUA DA IRRIGAÇÃO.
- O DIMENSIONAMENTO DE PROJETOS HIDRÁULICOS.
- PREDIZER O COMPORTAMENTO DO SOLO FRENTE A EVENTOS CLIMÁTICOS ADVERSOS.



## A AVALIAÇÃO DA PERMEABILIDADE NUNCA FOI TÃO SIMPLES:

**MENOS TEMPO**   **MAIS PRECISÃO**  
 **REGISTROS AUTOMATIZADOS**

### SoloFlux





GPS INTEGRADO

CONEXÃO BLUETOOTH

CONEXÃO USB

SOFTWARE PARA VIZUALIZAÇÃO DOS DADOS



- DISPONÍVEL PARA ANDROID E iOS -

COMPARE A EVOLUÇÃO DAS MEDIÇÕES EM CADA PONTO DE COLETA E AVALIE A EFETIVIDADE DOS MANEJOS

\* SINCRONIZAÇÃO COM A VERSÃO WEB

# SoloFlux

REGISTRA A TAXA DE INFILTRAÇÃO & CALCULA CONDUTIVIDADE HIDRÁULICA

DISPENSA O ACOMPANHAMENTO DE UM OPERADOR

MAIOR PRECISÃO NOS RESULTADOS

PROJETO DESENVOLVIDO EM PARCERIA COM:



ACOMPANHA ACESSÓRIOS PARA ABERTURA DO POÇO

MOCHILA DE PROTEÇÃO

ESTRUTURA ROBUSTA E DE FÁCIL MONTAGEM





# Informações Técnicas

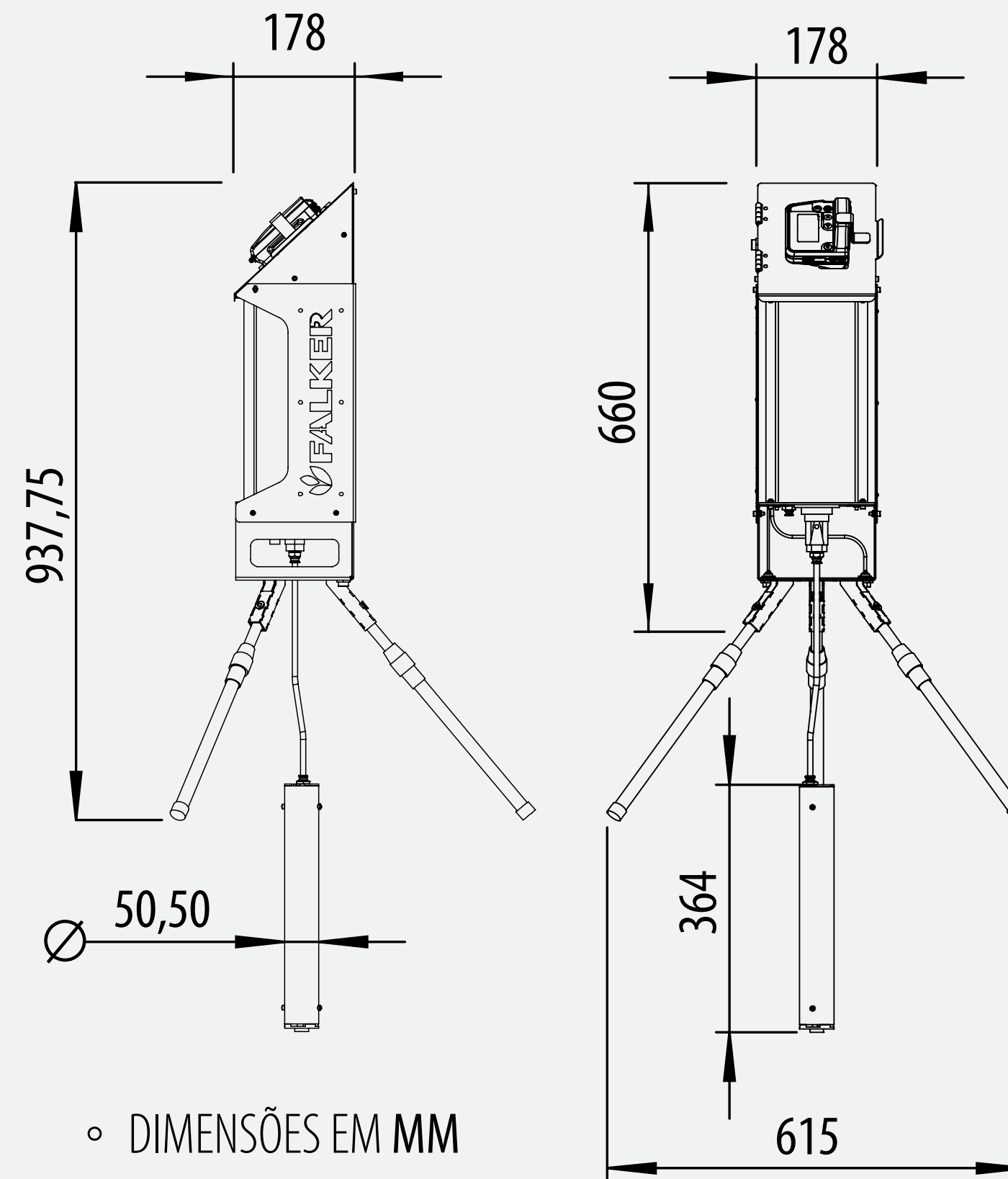
SFX1050

Volume do reservatório	4,6 L
Profundidade máxima de medição	60 cm Para profundidades maiores, contatar equipe comercial.
Carga hidráulica aplicável	5 e 10 cm
Resolução da medição	0,1mm de água
Precisão	+/- 0,5mm de água
Alimentação	Bateria interna recarregável por conector USB-C
Indicações ao usuário	Tela LCD Gráfica com BackLight + Indicação sonora
Peso	7 kg (15kg contabilizando todos os itens)
Receptor GPS	Interno Integrado
Comunicação	USB e Bluetooth
App/Software Web	Falker Flow



## ITENS INCLUSOS

- 1 SoloFlux SFX1050
- 2 Módulo Eletrônico SFX1050
- 3 Conjunto de Medição
- 4 Haste de fixação geral
- 5 Trado Holândes
- 6 Trado Caneca
- 7 Escova
- 8 Acessórios de limpeza
- 9 Galão sanfonado
- 10 Cabo USB-A/USB-C



**FALKER**

+55 51 3092.6200

[www.falker.com.br](http://www.falker.com.br)

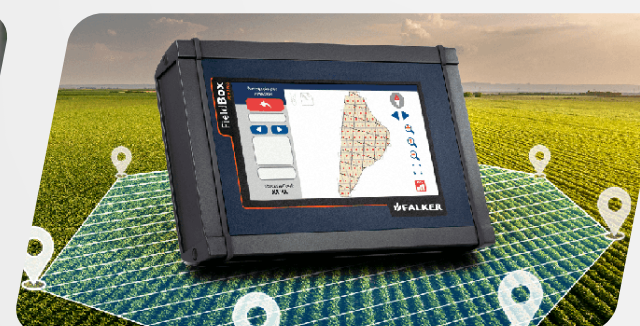
[falker@falker.com.br](mailto:falker@falker.com.br)

[falker.com.br](https://www.facebook.com/falker.com.br)

[FalkerAutomAgric](https://www.youtube.com/channel/UCFalkerAutomAgric)

[falker\\_br](https://www.instagram.com/falker_br)

[falkerautomacao](https://www.linkedin.com/company/falkerautomacao)



A Mais Completa Linha  
para Agricultura de Precisão